

ساخت دیود لیزر درمانی با طول موج ۶۷۰ نانومتر و توان خروجی ۵ میلی وات

دکتر جعفر رحمانی کهنموئی^۱
مهندس علی نوید کشکی^۲

خلاصه

هدف: مشکلات ناشی از زخم پای دیابتی یکی از جدی‌ترین عوارض مزمن بیماری دیابت ملیتوس می‌باشد. زخم پای دیابتی یکی از عوارض و علل اصلی قطع عضو در بیماران مبتلا به دیابت به شمار می‌رود. اخیراً توجه بسیاری از محققین و پزشکان به اثرات مثبت لیزرهای کم توان به عنوان یک تحریک کننده نوری در تسریع زخم‌های مزمن جلب شده است. بر این اساس در این مطالعه سعی شده است که طی یک مطالعه آینده‌نگر، اثربخشی لیزر کم توان در بهبود زخم پای دیابتی مورد ارزیابی قرار گیرد.

مواد و روش‌ها: این مطالعه بصورت یک کارآزمایی بالینی تصادفی شده بر روی بیماران دیابتی که بیش از سه ماه از زخم پای دیابتی آنها گذشته بود انجام شد. بیماران به صورت تصادفی به دو گروه لیزر روشن و لیزر خاموش (پلاسیو) تقسیم شدند. لیزر درمانی به مدت ۱۲ جلسه در طی ۴ هفته با لیزر کم توان گالیوم، آلومینیوم، آرسناید (GaAlAs) با طول موج ۶۸۵ nm و چگالی توان 250 mW/cm^2 انجام پذیرفت. پرتو لیزر کم توان با دوز 5 J/cm^2 به صورت غیر تماسی بر سطح ضایعات تابانده شد. تغییرات اندازه مساحت ضایعات به عنوان پیامد اصلی پس از درمان و تا ماه چهارم پی‌گیری مورد ارزیابی قرار گرفت.

نتایج: ۱۰ بیمار در گروه لیزر و ۶ بیمار در گروه کنترل مورد ارزیابی قرار گرفتند. دو گروه از لحاظ مشخصات اولیه شامل سن، جنس، مدت ابتلا به دیابت و متوسط زمان ابتلا به زخم، تفاوت معنی‌داری نداشتند. متوسط کاهش سطح ضایعات در گروه لیزر پس از چهار ماه پیگیری، $92/2\%$ و در گروه لیزر خاموش، $32/9\%$ بود. میزان بهبودی طی ۱۶ هفته پی‌گیری 70% در گروه لیزر و $33/3\%$ در گروه پلاسیو بود $p = 0/07$ (آزمون Log-rank).
نتیجه‌گیری: این مطالعه نشان داد که لیزر درمانی می‌تواند در تسریع بهبودی زخم دیابتیک مؤثر واقع گردد.
واژه‌های کلیدی: زخم پای دیابتی، لیزر کم توان، مساحت زخم، کارآزمایی بالینی تصادفی شده دو سوکور

^۱ متخصص کلینیکال پاتولوژی و عضو هیئت علمی دانشگاه

آزاد اسلامی تبریز

^۲ متخصص فیزیک پلاسما

آدرس مکاتبه: jahman23@yahoo.com

مقدمه

لیزر یکی از پدیده‌های اعجاب آوری است که در سال‌های اخیر توجه بسیاری از محققان و اندیشمندان را به خود جلب کرده است. آنچه که سبب می‌شود پرتو لیزر از نورهای دیگر متمایز شود در حقیقت ویژگی‌های منحصر به فرد آن است که در هیچ منبع نوری دیگر یافت نمی‌شود که عبارتند از همدوسی، تک رنگی، واگرایی کم و موازی بودن پرتو لیزر [۱ و ۲].

کلمه لیزر^۱ مخفف عبارت انگلیسی تقویت نور توسط تشعشع تحریک شده^۲، می‌باشد. لیزر وسیله‌ای برای تبدیل نور معمولی به پرتوی باریک و متراکم است. دستگاه لیزر یک جریان الکتریکی را از ماده‌ای که ممکن است جامد، مایع یا گاز باشد عبور می‌دهد. بعضی از اتم‌های ماده انرژی جذب می‌کنند و کوانتوم ساطع می‌کنند. این امر موجب می‌شود که اتم‌های دیگر نیز کوانتوم ساطع کنند. این کوانتوم‌ها

(بسته‌های تشعشع) بین آینه‌هایی به عقب و جلو منعکس می‌شوند و نهایتاً نوری با یک طول موج واحد تولید می‌شود. اولین لیزر جهان توسط «تئودور مایمن» اختراع گردید که در آن از یاقوت استفاده شده بود [۳]. در سال ۱۹۶۲ پروفیسور علی جوان، اولین لیزر گازی را به جهانیان معرفی نمود و بعدها انواع لیزرهای مایع و نیمه رسانا اختراع شدند. در سال ۱۹۶۷ فرانسویان توسط اشعه لیزر ایستگاه‌های زمینی، دو ماهواره خود را در فضا تعقیب کردند، بدین ترتیب لیزر بسیار کاربردی به نظر آمد. نوری که توسط لیزر در یک سو گسیل می‌گردد بسیار پر انرژی و درخشان است و قدرت نفوذ بالایی نیز دارد به طوری که در الماس فرو می‌رود.

بطور کلی لیزرها سه قسمت اصلی دارند:

مدیوم لیزر^۳

ماده‌ای که برای تولید لیزر بکار می‌رود را مدیوم لیزر اطلاق می‌کنند. در ۲۵ سال اخیر از صدها هزار نوع جامدات، مایعات و

1 Laser

2 Light Amplification by Stimulated Emission of Radiation

آرگون، کریپتون و هگزا فلورئید جزو مواد فعال لیزرهای گازی محسوب می‌شوند.

۳- لیزرهای مایع

از مایعات بکار رفته در این نوع لیزرها اغلب به منظور تغییر طول موج یک لیزر دیگر استفاده می‌شود (اثر رامان). بعضی از این مواد عبارتند از تولوئن، بنزن و نیتروبنزن. گاهی محیط فعال برخی از این لیزرها را محلول‌های برخی ترکیبات آلی رنگین از قبیل مایعاتی نظیر اتانول، متانول یا آب تشکیل می‌دهد. این رنگها اغلب جز رنگ‌های اگزانتین و یا رنگ‌های کومارین هستند.

۴- لیزرهای نیمه هادی یا نیمه رسانا

این نوع لیزرها به لیزر دیود و یا لیزر تزریقی نیز معروفند. نیمه رساناها از دو ماده که یکی کمبود الکترون داشته و دیگری اضافی دارد، بوجود می‌آید [۴]. این لیزرها اولین بار در سال ۱۹۶۲ ساخته شدند. طی چند سال اخیر لیزرهای دیودی با توانایی خروجی بالاتر، ابعاد کوچکتر، کارایی بالاتر و همچنین با محدوده طول موجی از فوق قرمز تا آبی رنگ طیف الکترومغناطیس، کاربردهای مختلفی پیدا کرده‌اند.

تفاوت لیزرها در مشخصات آنهاست [۱، ۳، ۵ و ۶] که عبارتند از:

۱- طول موج ۲- توان ۳- رژیم تابش ۴- فرکانس پالس ها
۵- طول زمان هر پالس ۶- سطح تابش ۷- زاویه واگرایی لیزر
یکی از عواملی که سبب می‌شود پزشک از لیزر به بهترین نحو در امر پزشکی استفاده نماید، دانش و اطلاعات وی در خصوص فیزیک و مهندسی لیزر است. به همین خاطر لازم است در کنار اطلاعات پزشکی موارد اخیر را مورد توجه جدی قرار دهد.

لیزری که در این پروژه ساخته شده از انواع لیزرهای کم توان Low Level Laser یا LLL می‌باشد.

لیزرهای کم توان به لیزرهای اطلاق می‌شود که توان خروجی آنها بین ۱۰۰۰-۱ میلی وات باشد [۵]. بر اساس تحقیقات و بررسی‌های انجام گرفته توسط محققان این نوع لیزرها دارای اثرات فراوان درمانی می‌باشند که از جمله آنها می‌توان به کاهش درد و آماس [۷]، افزایش سرعت ترمیم زخم [۸، ۹ و ۱۰]، درمان بیماری‌های خود ایمن مانند آرتریت روماتوئید [۱۱]، تسکین دردهای کم‌ری و استئوآرتریت اشاره نمود [۵]. اخیراً نیز دانشمندان از لیزرهای کم توان در طب سوزنی یا طب چینی بهره گرفته و به نتایج مثبتی نیز در این زمینه دست یافته‌اند بدین نحو که جهت تحریک نقاط طب سوزنی بجای سوزن از لیزرهای کم توان بهره گرفته می‌شود [۴].

در مقاله پروفیسور کارو آثار موضعی التیام زخم با لیزرهای هلیوم نئون یا دیودی با پدیده تکثیر سلولی که توسط پرتو دهی نور با شدت کم حاصل می‌شود، تفسیر شده است [۳ و ۴].

گازهای مختلف برای مدیوم لیزرها استفاده شده، اما اصول تولید برای همه این مواد یکسان است. طول موج پرتو لیزر به ترکیب اتمی مدیوم و ارتباط بین مدیوم و منبع انرژی بستگی دارد.

مخزن

این بخش در ساده‌ترین شکل خود شامل مدیوم و دو آئینه عمود بر محور طولی در طرفین مدیوم می‌باشد. این آئینه‌ها، آینه به معنای عام آن نیستند که یک تکه شیشه پوشیده شده از نقره در یک طرف باشد که تمام نور را کاملاً منعکس کند. آئینه مورد استفاده در لیزر با ماده پوشاننده متفاوتی پوشیده شده که فقط یک طول موج خاص را منعکس می‌کند و تمام موج‌های دیگر از آن عبور می‌کنند. آئینه‌های مخزن رزونانس قدرت انعکاس دهندگی متفاوتی دارند. معمولاً، آینه عقبی تا ۱۰۰٪ انعکاس دهنده است و آئینه جلویی تا حدودی انعکاس دهنده است که اجازه می‌دهد پرتو لیزر از مخزن خارج شود.

منبع انرژی

برای گرفتن انرژی از یک ماده، یا باید آن ماده، انرژی را که در خود ذخیره کرده آزاد کند، یا انرژی بصورتی بر آن داده شود. در بوجود آوردن انرژی تابشی نور، انرژی باید به مدیوم لیزر داده شود و به انرژی نوری و یا فوتون تبدیل شود. انرژی که به مدیوم داده می‌شود ممکن است انرژی نوری حاصل از یک لامپ پروژکتوری^۴ باشد یا بصورت انرژی الکتریکی از یک جریان الکتریسیته که از مدیوم عبور می‌کند و یا انرژی شیمیایی که از یک واکنش شیمیایی در داخل مدیوم ایجاد می‌گردد. وارد کردن این انرژی بیرونی به مدیوم اصطلاحاً پمپ کردن^۵ نامیده می‌شود. اگر یک مخزن رزونانس کامل هیچ منبع انرژی پمپ کردن نداشته باشد، نمی‌توان لیزر بدست آورد. همینطور حتی با وجود منبع انرژی، اگر هر یک از آئینه‌ها یا مدیوم موجود نباشد، لیزر کار نخواهد کرد. تبدیل مؤثر انرژی پمپ شده به نور لیزر احتیاج به طراحی دقیق و هماهنگی همه این قطعات دارد.

انواع لیزرها عبارتند از:

۱- لیزرهای جامد

در این نوع لیزر، ماده فعال ایجاد کننده لیزر، یک یون فلزی است که با غلظت کم در شبکه یک بلور یا درون شیشه، به صورت ناخالصی قرار داده شده است. از مهمترین لیزرهای حالت جامد می‌توان از لیزر یاقوت که یک لیزر سه تراز است و لیزرهای نئودیموم نام برد.

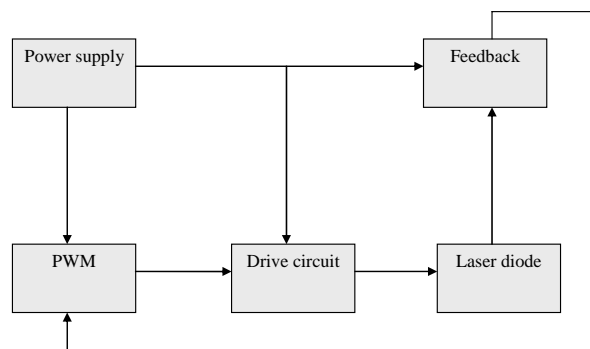
۲- لیزرهای گازی

ماده فعال در این سیستمها یک گاز است که به صورت خالص یا همراه با گازهای دیگر مورد استفاده قرار می‌گیرد. نئون به همراه هلیوم (لیزر هلیوم- نئون)، دی اکسید کربن به همراه نیتروژن و هلیوم،

فرکانس ۵۰ هرتز تا ۱ مگاهرتز و Duty cycle یک دهم درصد تا پنجاه درصد را دارا است. پالس خروجی این واحد وارد قسمت درایو می شود.

واحد درایو وظیفه کنترل و تأمین جریان دیود لیزری را بر عهده دارد. این واحد همچنین دیود را به صورت نرم راه اندازی می کند (Soft start). مدار چاپی این واحد در ابعاد نیم در دو و نیم سانتی متر طراحی شده است دیود مورد استفاده در این پروژه ساخت شرکت سامسونگ می باشد (شکل شماره ۲).

این دستگاه با عنوان دیود لیزر کم توان درمانی تحت شماره ۳۲۰۶۳ و به نام های مخترعین؛ شرکت پچسکو، جعفر رحمانی کهنمویی و علی نوید کشکی در اداره کل ثبت اختراعات و مالکیت های صنعتی ایران به ثبت رسیده است.



شکل ۱- طرح شماتیک مدار الکترونیکی لیزر

این لیزر با بهبود نفوذپذیری سلول، عادی سازی فشار داخلی و خارجی عروق کوچک، عادی سازی سنتز ATP، کاهش سطح پروستاگلندین ها، میکروسیرکولاسیون بافتی باعث کاهش ورم و آماس، تحفیف درد، افزایش عروق سازی، تسریع ترمیم بافتی، افزایش سطح ایمنی و پرولیفراسیون بافتی می گردند [۳، ۴، ۹ و ۱۰].

دیود لیزرها با ابعاد کوچک و کارکرد آسان، دارای مدارات کنترلی و درایو حساس می باشند.

در تصویر شماتیک بالا، واحد منبع تغذیه (power supply) در مدار وظیفه تأمین انرژی مورد نیاز قسمت های مختلف را بر عهده دارد این واحد که با واحدهای PWM، درایو و Feedback در ارتباط است، توانی در حدود نیم وات را باید تأمین کند که به راحتی توسط یک یا دو عدد باتری قلمی تأمین می گردد. واحد PWM یکی از واحدهای مهم مدار است که وظیفه تولید پالس با فرکانس های مختلف را برای پمپاژ لیزر بر عهده دارد. این مدار قابلیت تولید پالس هایی با



شکل ۲- دیود ساخت شرکت سامسونگ

تشکر و قدردانی

از آقای مهندس پاشایی به جهت حمایت و مساعدت در این پروژه سپاسگزاریم.

منابع

1. Karu T. Photobiology of low power laser therapy. Chur, Switzerland, Harwood Academic Publishers 1989; 22-34.
2. Baxter G. Therapeutic Lasers. Theory and Practice. Churchill Livingstone, London 1994; 132-9.
3. Anders J, Borke R, Woolery S. Low-power laser irradiation alters the rate of regeneration of rat facial nerve. Lasers Surg Med 1993; 13: 72-82.
4. Bisht D, Gupta S, Misra V. Effect of low intensity laser radiation on healing of open skin wounds in rats. Indian J Medical Research 1994; 100: 43-6.
5. Ghamsari S, Taguchi K, Abe N. Histopathological effect of low-level laser therapy on sutured wounds of the teat in dairy cattle 1996 ; 18(1):17-21.
6. Lievens P. The influence of laser irradiation on the motricity of lymphatical system and on the wound healing process. Intl. Congress on Laser in Med & Surgery, Bolgna June 1985; 26-8.
7. Pretidev R. Bioresonance Information laser Therapy of Diabets Mellitus Low-level laser therapy 2002; 83: 27-30
8. Ailioaie L, Ailioaie C. and Topoliceanu F. Laser Action in Nerve Injuries in Children. Book of Abstracts, 8-th International Congress of EMLA, Moscow 2001; 42.
9. Karu T. The Science of Low Power Laser Therapy. Gordon and Breach Sci. Publ, London

- 1998; 112-7.
10. Karu T. Low power laser therapy, In CRC Biomedical Photonics Handbook, T.Vo-Dinh, Editor- in-Chief, CRC Press, Boca Raton (USA) 2002.
 11. Wang ping H. Helium neon laser irradiation stimulates cell proliferation through photostimulatory effects in mitochondria. Journal of investigative dermatology 2007; 127: 2048-57.